

# 魔点W3X Pro智能人脸考勤机



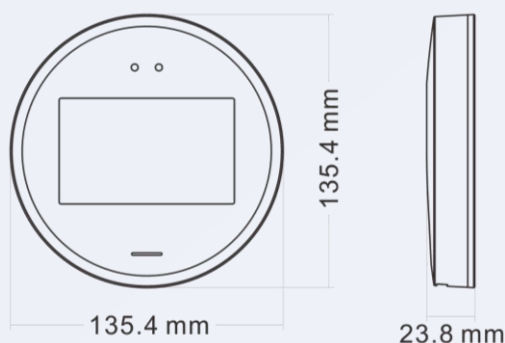
## 应用场景

应用于企业办公、园区、工厂、教育等泛办公业务场景。

## 产品特性

- 行业领先识别技术，0.5秒快速识别，2米远距离识别。
- 3.97寸大屏，3人同屏打卡，免排队不聚集。
- 双目红外活体检测，有效防止照片视频等形式打卡作弊。
- 支持2.4G/5G无线和有线，适应多样化网络环境。
- 5000张人脸底库，满足客户的大体量高灵活度考勤需求。
- 无缝对接钉钉考勤，灵活配置考勤规则，考勤数据自动实时统计。
- 支持墙面/桌面安装，解锁更多使用场景。

## 产品尺寸



# 魔点W3X Pro智能人脸考勤机

技术参数	参数详情
产品名	魔点W3X Pro智能人脸考勤机
认证型号	MM46A
性能参数	操作系统: Linux
	硬件参数: CPU: ARM处理器; 128MB/256MB
屏幕参数	3.97英寸IPS屏幕, 分辨率: 480*800
摄像头参数	双摄, 100W像素
网络参数	WiFi: 2.4/5GHz (802.11a/b/g/n) 蓝牙: 支持 有线: 支持
音频参数	扬声器: 1W 8Ω 麦克风: 不支持
物理接口	3.5mmDC座子
防护等级	无
读卡认证	无
工作环境	工作温度: -10~45℃ 相对湿度: 10%~90% RH (无凝露) 整机功耗: ≤12W 供电: 12V/1A
外观尺寸	整机尺寸: 135.4*135.4*23.8mm
识别参数	人脸容量: 5000张 识别速度: 0.5秒 识别准确率: 99.9%