

# 魔点科技 产品规格手册

# 魔点W3X智能人脸考勤机



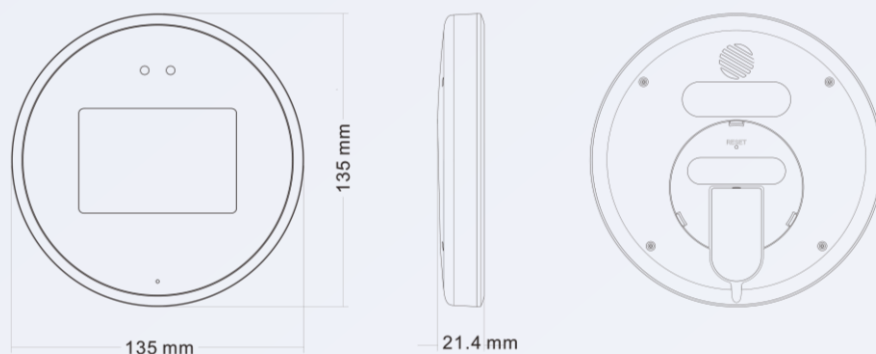
## 应用场景

应用于企业办公、园区、教育等泛办公业务场景。

## 产品特性

- 双目活体检测，有效防止代打卡，防作弊。
- 0.8秒快速识别，2米远距离识别。
- 支持2人同时识别，极速打卡，免排队不聚集。
- 3000张人脸底库，满足中小企业考勤需求。
- 无缝适配钉钉考勤，支持灵活配置考勤规则，考勤数据自动统计，实时同步。
- 支持墙面/桌面安装，解锁更多使用场景。

## 产品尺寸



# 魔点W3X智能人脸考勤机

技术参数	参数详情
产品名	魔点W3X智能人脸考勤机
认证型号	MM45A
性能参数	操作系统: Linux
	硬件参数: CPU: 双核ARM处理器; 128MB/256MB
屏幕参数	3.5英寸TN屏, 分辨率: 480*320
摄像头参数	双摄, 100W像素
网络参数	WiFi: 2.4GHz (802.11b/g/n) 蓝牙: 支持
音频参数	扬声器: 1.5W 8Ω 麦克风: 不支持
物理接口	3.5mmDC座子
防护等级	无
读卡认证	无
工作环境	工作温度: -10~45℃ 相对湿度: 10%~90% (无凝露) 整机功耗: ≤12W 供电: 12V/1A
外观尺寸	整机尺寸: 135*135*21.4 (mm)
识别参数	人脸容量: 3000张 识别速度: 0.8秒 识别准确率: 99.9%